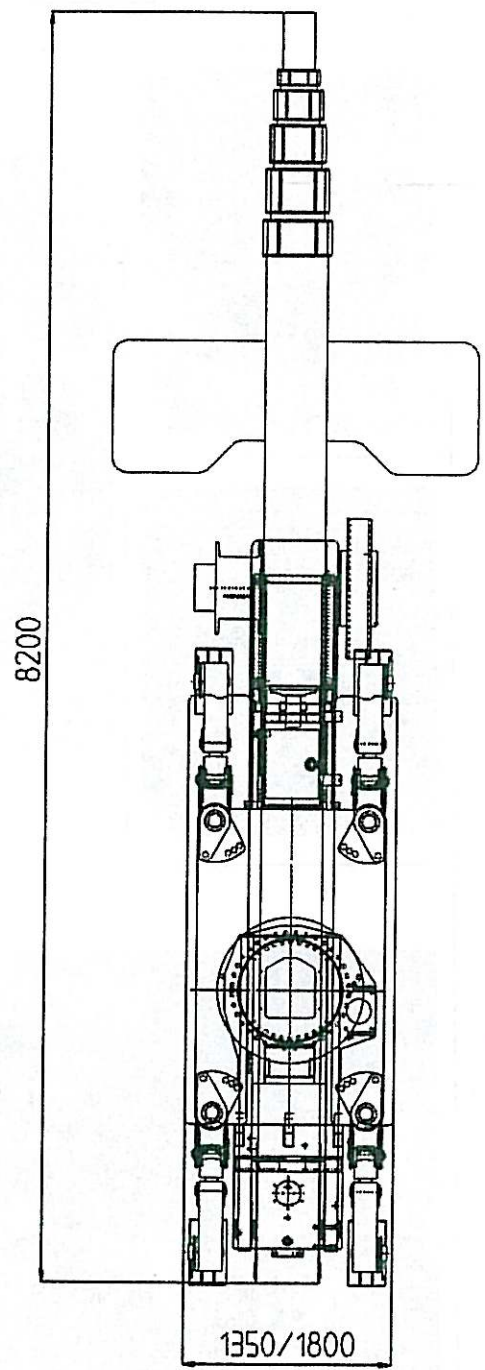
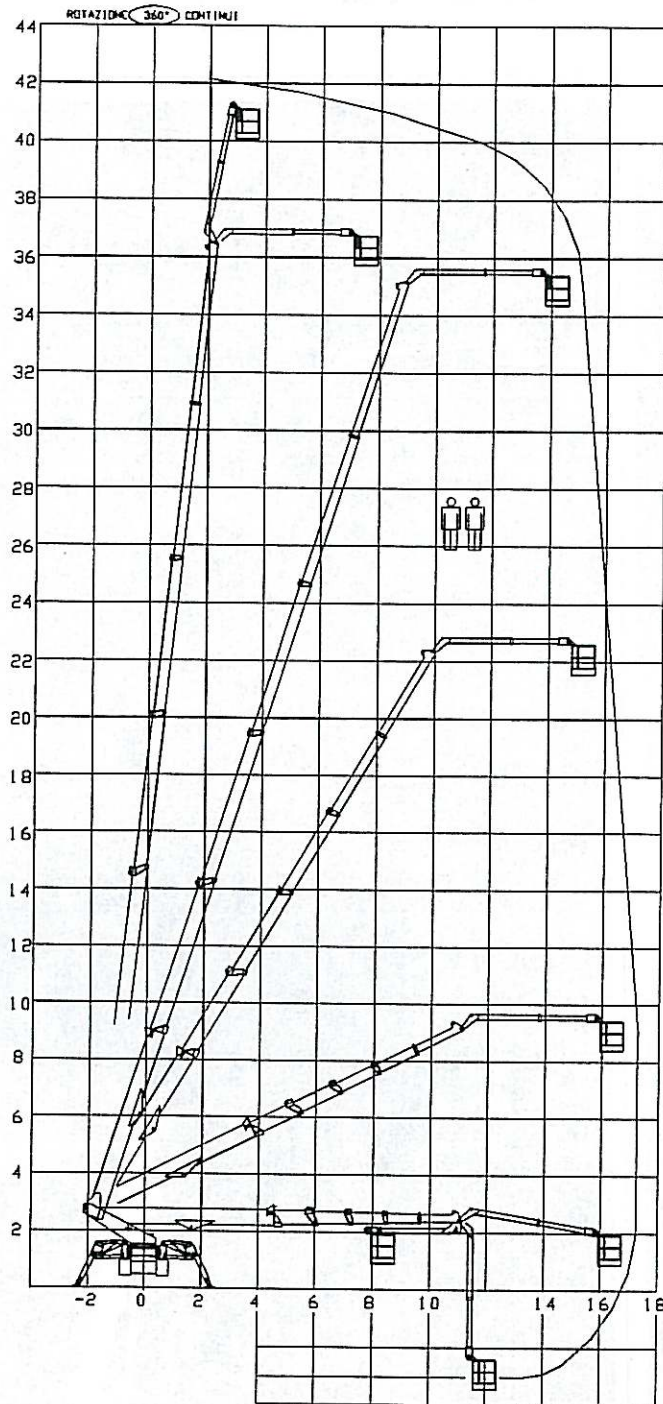


RAGNO XTJ 42/C Versione Cingolata \ Crawler Version \ Raupen Version \ Version Chenilles



JIB TELESCOPICO	TELESCOPIC JIB	TELESCOPKORBARM	PENDULAIRE TELESCOPIQUE	5,3 m. (6,2 m)
MOTORE DIESEL	DIESEL ENGINE	DIESELMOTOR	MOTEUR DIESEL	35 kW
MOTORE ELETTRICO	ELECTRIC MOTOR	ELEKTROMOTOR	MOTEUR ELECTRIQUE	220 + 380 V
PENDENZA MAX	MAX SLOPE	MAX STEIGFAHIGKEIT	PENTE MAXI	35%
VELOCITA' MAX	MAX SPEED	MAX GESCHWINDIGKEIT	VITESSE MAXI	2 KM/H APPROX.
ROTAZIONE TORRETTA	TURNTABLE SLEWING	DREHTURM ROTATION	ROTATION TOURELLE	360° CONT.
NAVICELLA AEREA	AERIAL CAGE	ARBEITSKORB	NACELLE	2,4 x 0,9 m
ROTAZIONE NAVICELLA	CAGE ROTATION	KORB ROTATION	ORIENTATION NACELLE	80° + 80°
PORTATA UTILE	SAFE WORK. LOAD	ZULADUNG	CHARGE UTILE	200 KG
PESO	WEIGHT	GEWICHT	POIDS	9.900 KG
ALTEZZA MINIMA	MIN. STOWED HEIGHT	MIN. HÖHE	HAUTEUR MIN.	2.310 MM.

Palazzani Industrie SpA

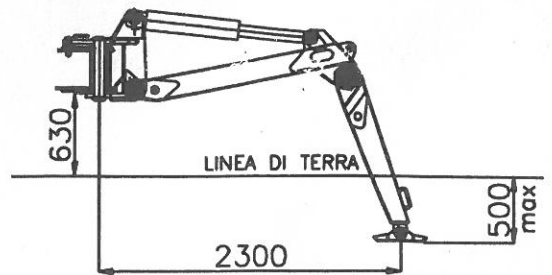
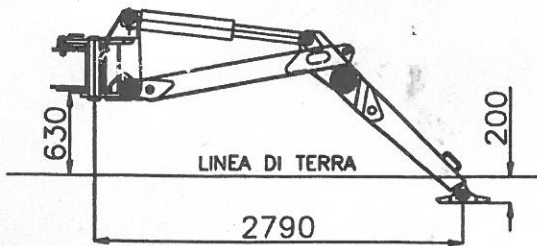
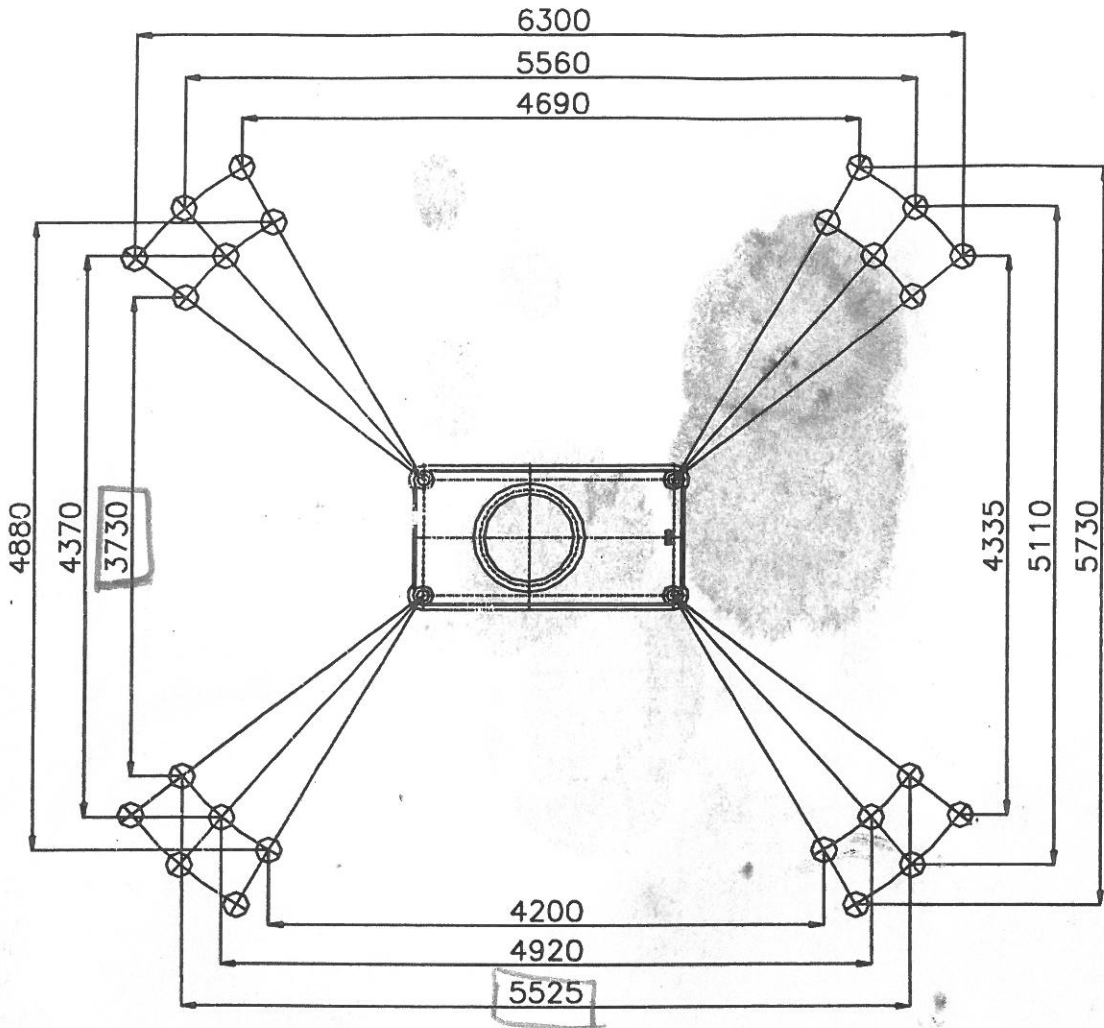
25050 PADERNO F.C. (BS) - ITALY
 TEL. ++39 030 6857073 - FAX ++39 030 657079
 mail: platforms@palazzani.it
 url: www.palazzani.it

Caratteristiche e dati tecnici sono puramente informativi e soggetti a variazione senza preavviso.
 Characteristics and technical data are informative only and subjected to change without notice.

SCHEDA/SHEET N° 114B



42 15



Pressione specifica max. cad. stabilizzatore da N/cm^2 7,2
Carico max. cad. stabilizzatore KN 62

Fig. 1b - Posizione stabilizzatori.